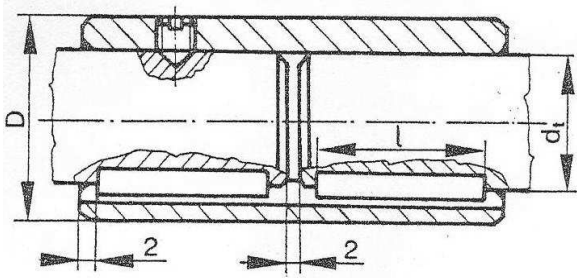
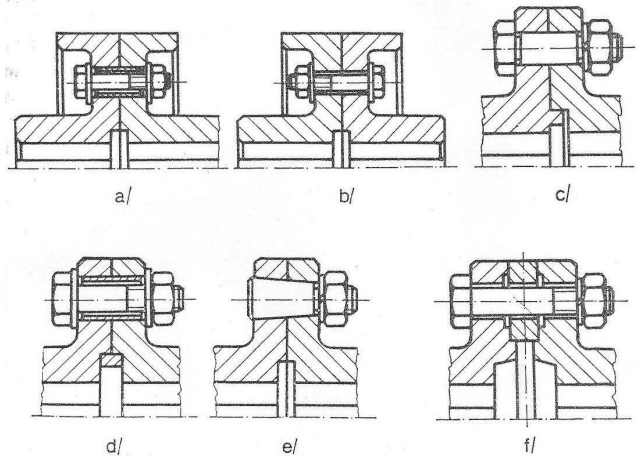


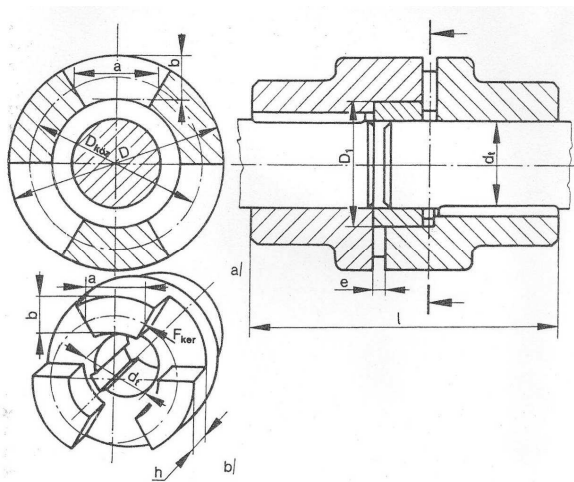
Rajzjegyzék



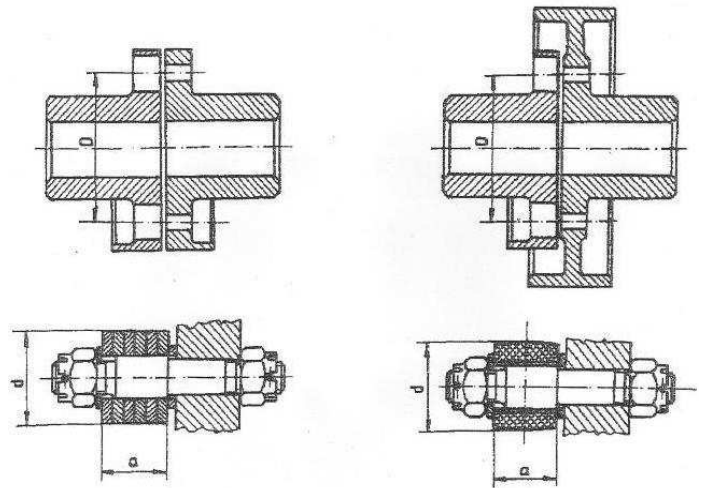
1.1. ábra Tokos tengelykapcsoló



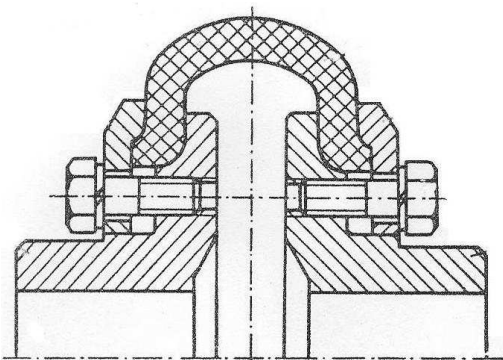
1.3. ábra Merev tárcsás tengelykapcsolók



1.5. ábra Körmös tengelykapcsoló

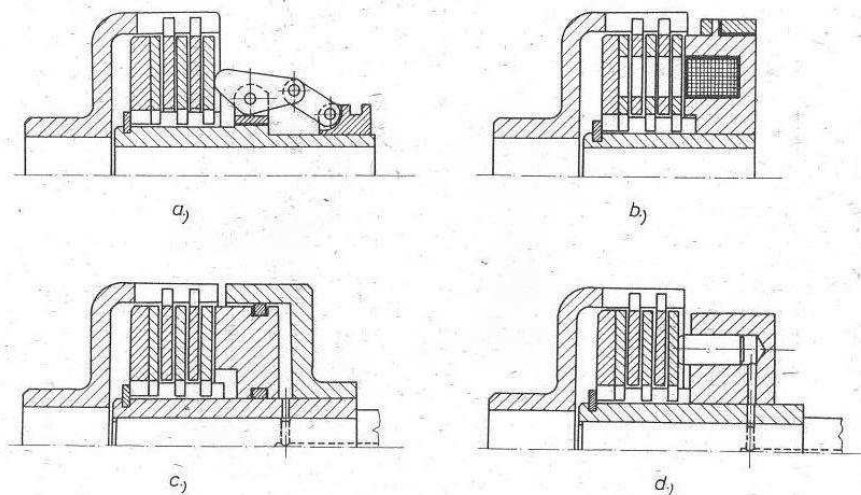


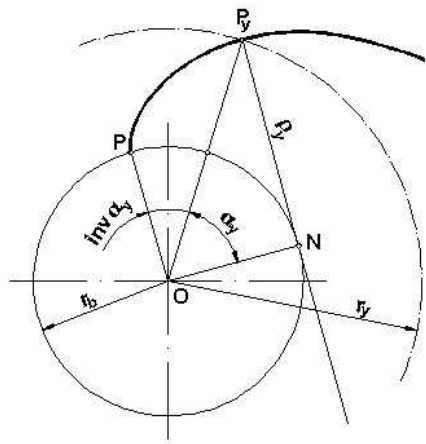
1.12. ábra Bőr- és gumidugós tengelykapcsoló



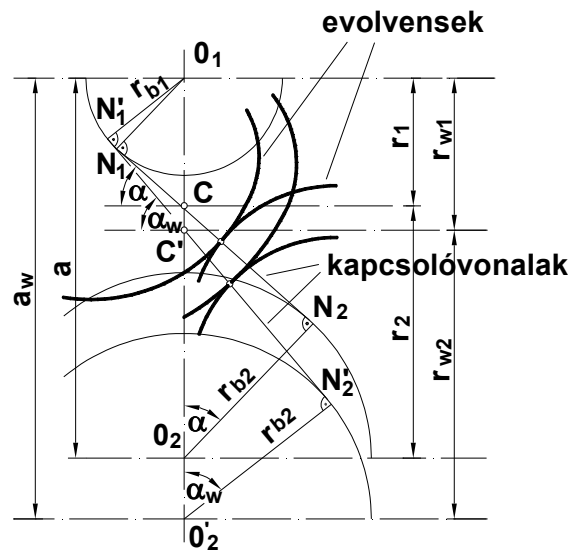
1.13. ábra Periflex-kapcsoló

1.23. ábra. Lemezes
dörzskapcsolók

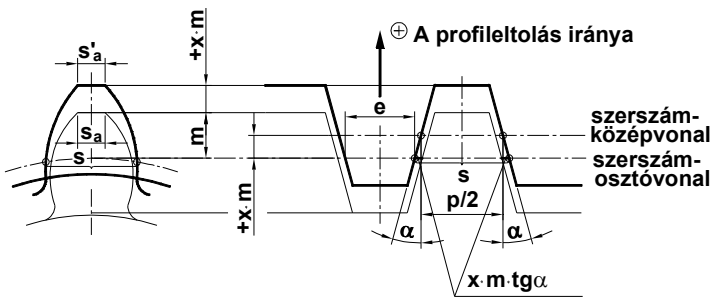




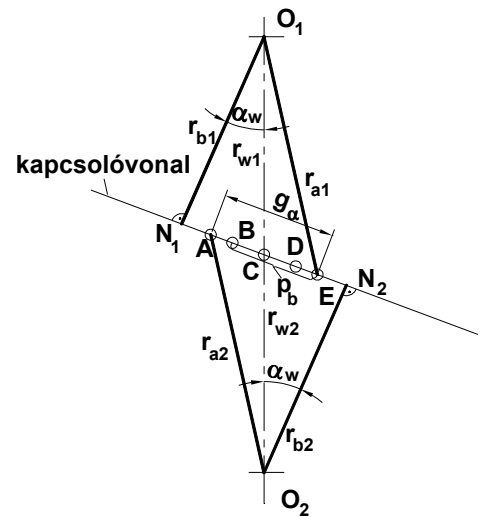
2.7. ábra. A körevolvens származtatása



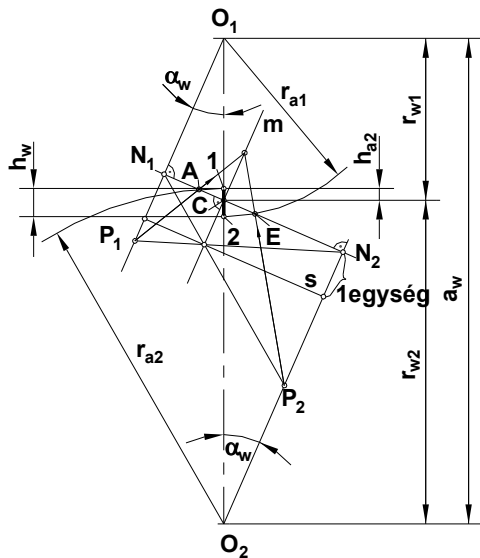
2.10. ábra. Az evolvens fogazat tengelytávvaltozása



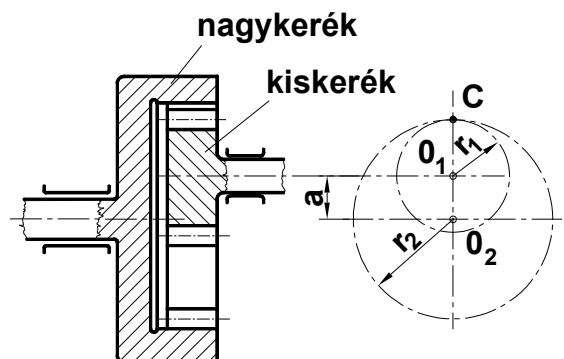
2.17. ábra. A profiletolás hatása pozitív profiletolással készített fogazat esetén



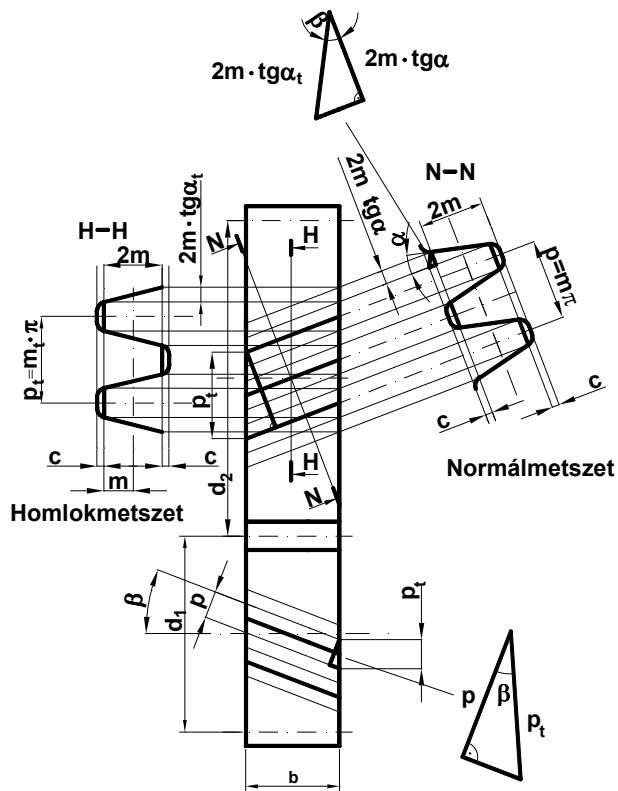
2.21. ábra. A szükséges kapcsolószám



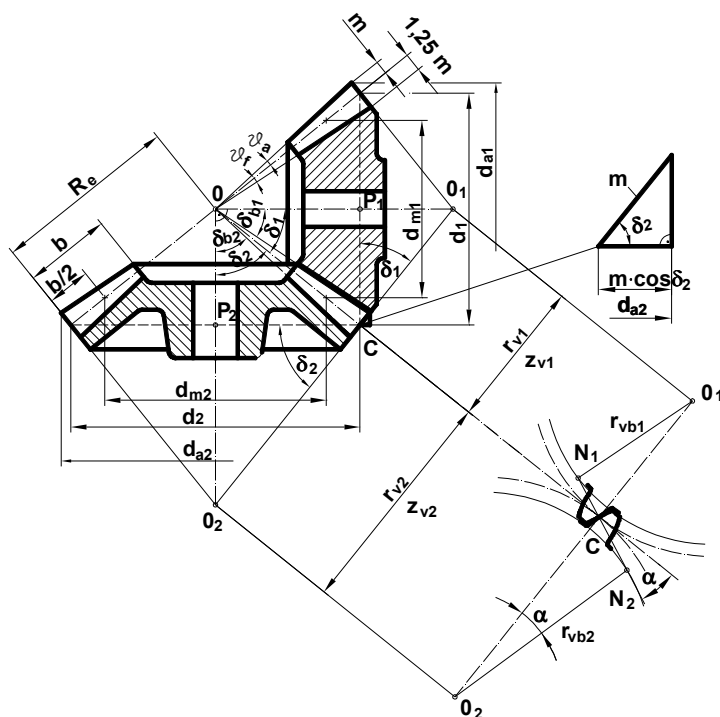
2.27. ábra. A relatív csúszás kiegyenlítésének grafikus eljárása



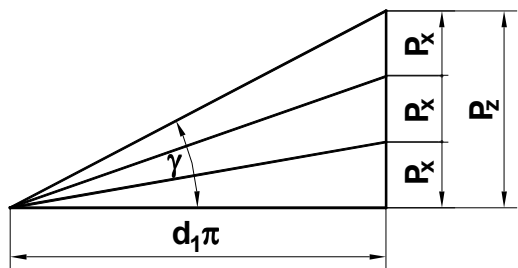
2.30. ábra. Belső fogazatú fogaskerekek kapcsolódása



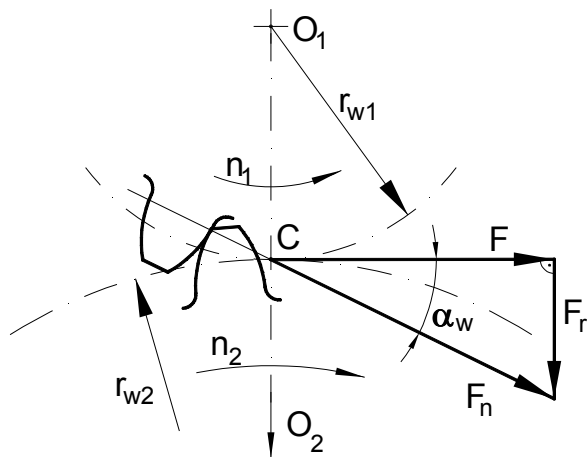
2.34. ábra. Egymással kapcsolódó ferde fogazatú fogaskerékpár



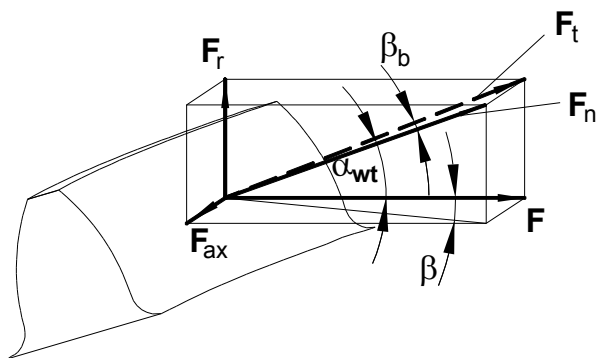
2.37. ábra. Egymással kapcsolódó kúpkerékpár



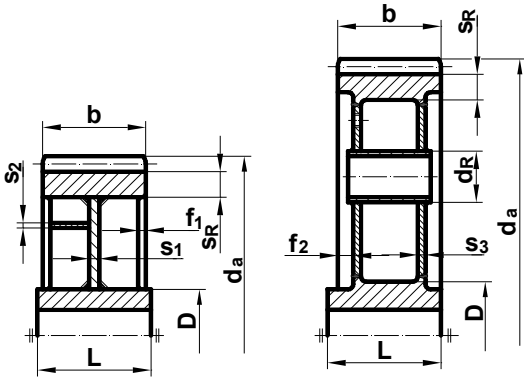
2.42. ábra. A csiga menetemelkedési szögének értelmezése



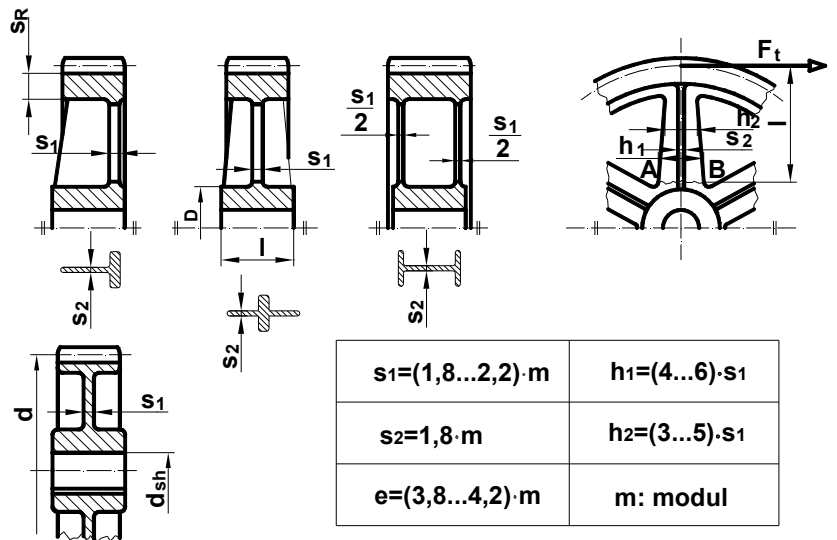
2.46. ábra. Erőhatások egyenes fogazatnál



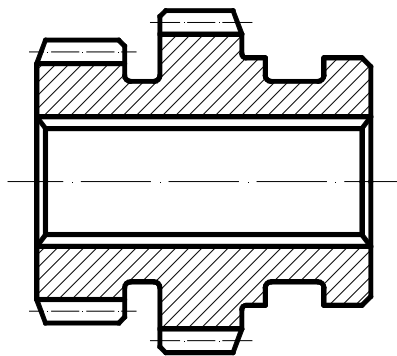
2.47. ábra. Erőhatások ferde fogazatnál



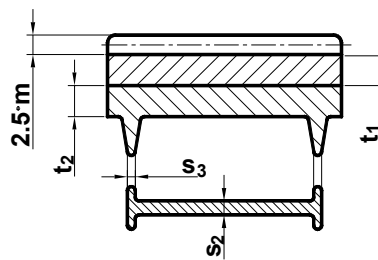
2.73. ábra. Egytárcsás és kéttárcsás hegesztett fogaskerék kialakítások



2.74. ábra. Tárcsás fogaskerék és bordákkal merevített fogaskerekek

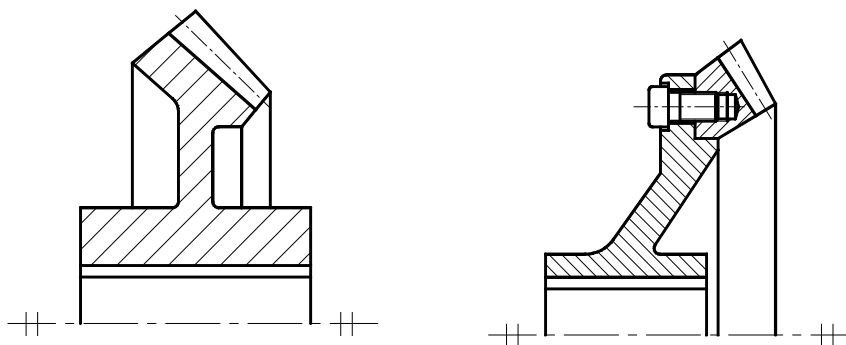


2.75. ábra. Tömbfogaskerék

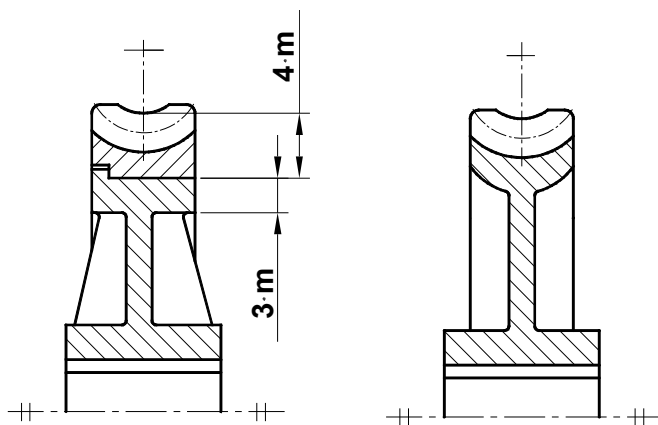


$t_1 = (0,04 \dots 0,08) \cdot d$
$t_2 = t_1$
$s_2 = 1,8 \cdot m$
$s_3 = (1 \dots 1,2) \cdot m$

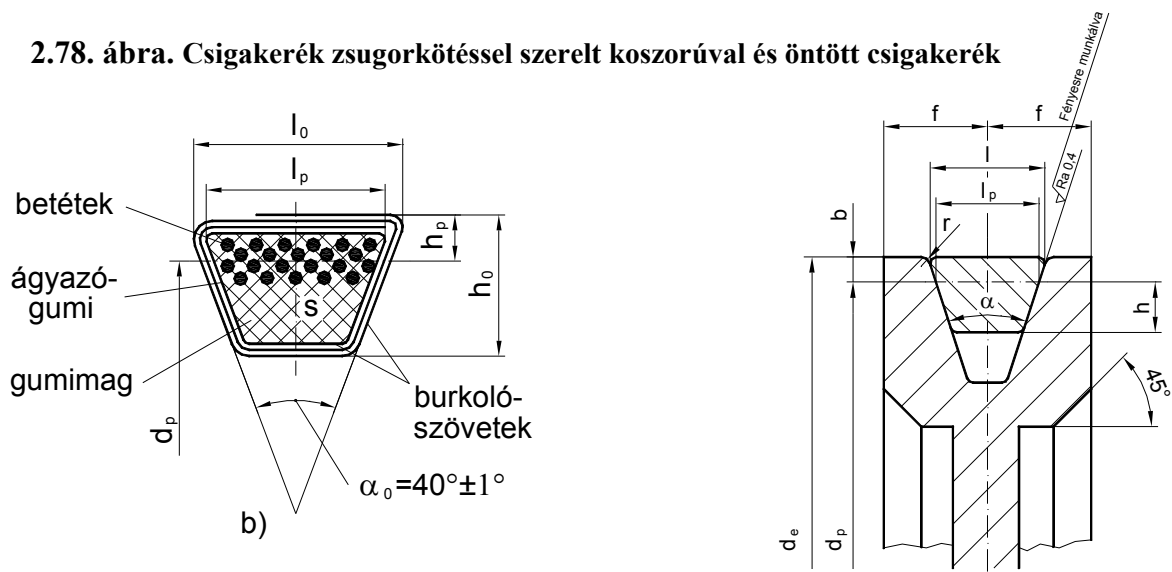
2.76. ábra. Keréktest koszorúval (zsugorkötéssel szerelt)



2.77. ábra. Öntött kúpkerek és kúpkerek csavarozott koszorúval

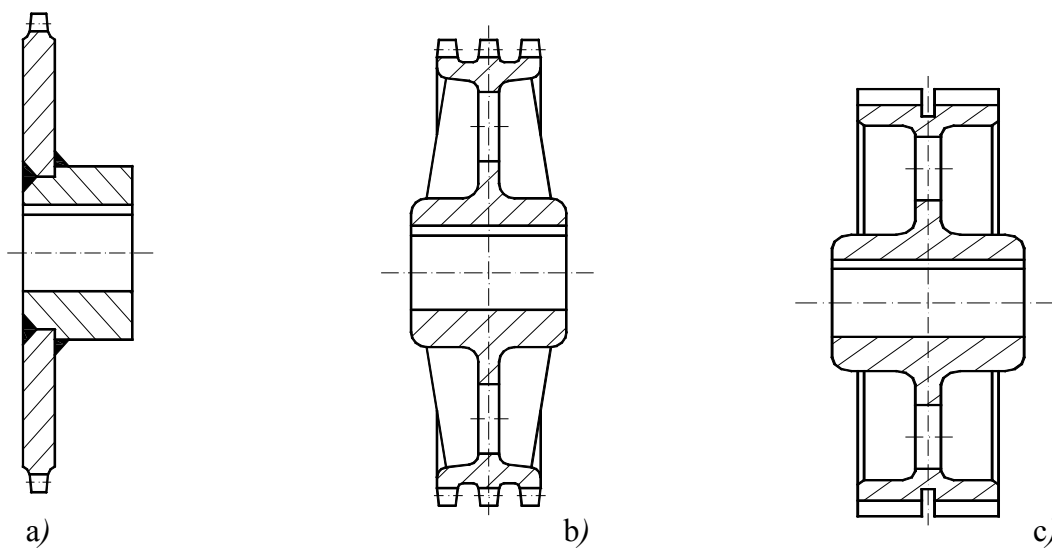


2.78. ábra. Csigakerék zsugorkötéssel szerelt koszorúval és öntött csigakerék

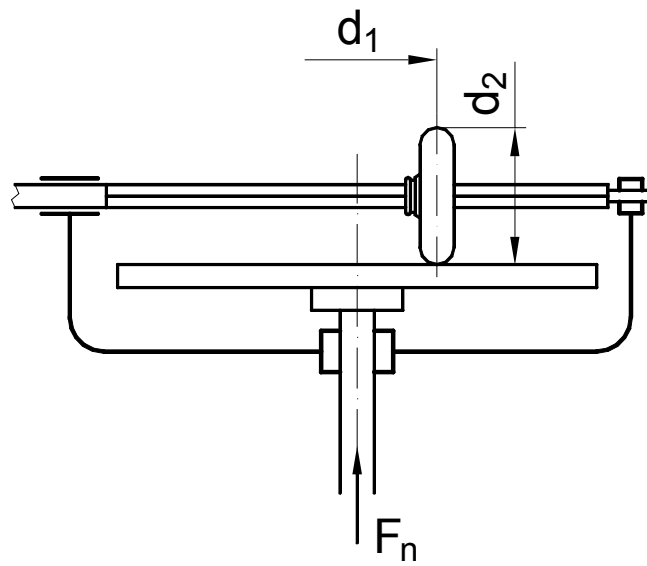


3.5.b ábra. A szabványos ékszíz keresztmetszet

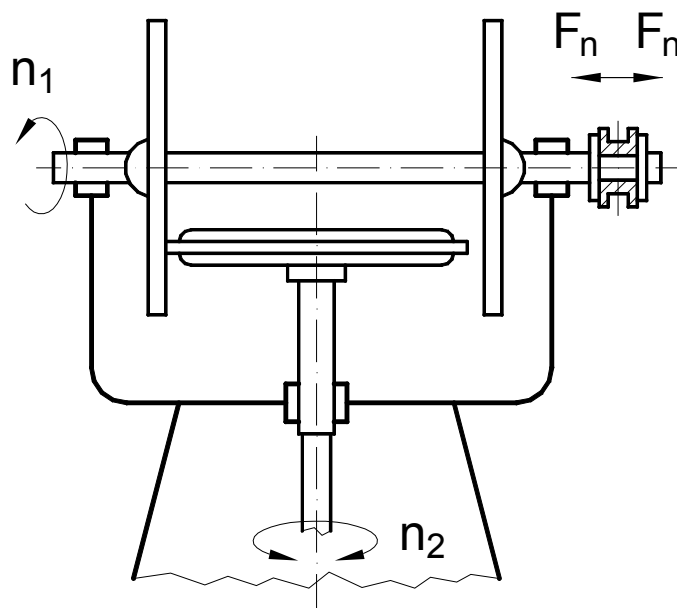
3.7. ábra. A tárcsahoronyban elhelyezkedő szabványos ékszíz



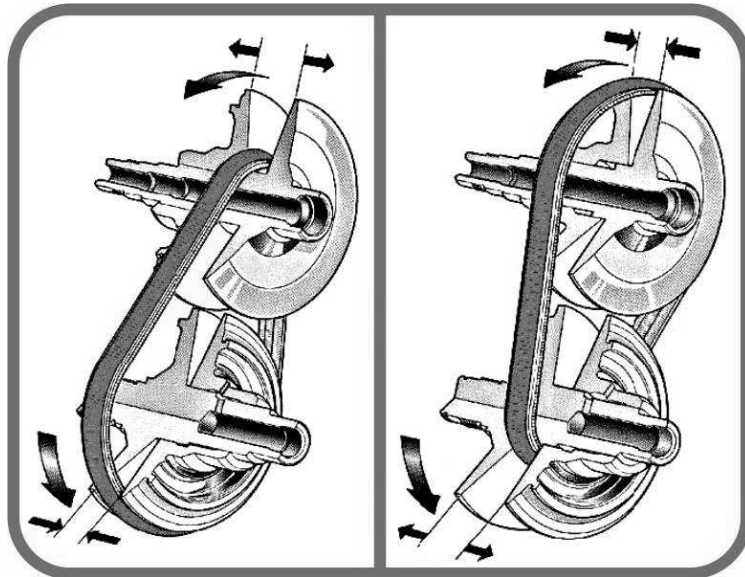
4.4. ábra. Egyszerű görgős lánchoz tartozó lánckerék (a), háromsoros görgős lánchoz tartozó lánckerék (b), fogslánchoz tartozó lánckerék (c).



5.4. ábra. Áttétel és forgásirány változtatására alkalmas dörzshajtás



5.5. ábra. Frikciós csavarsajtó



5.6 ábra Erőzáró fokozatnélkül állítható hajtás